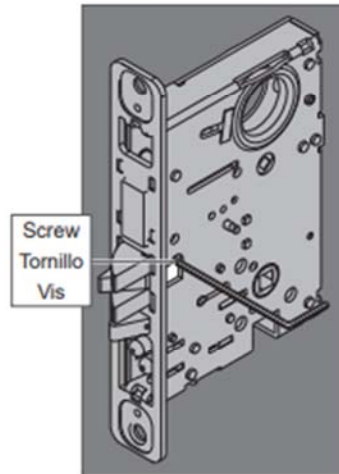


Mortise Rehanding (if required)

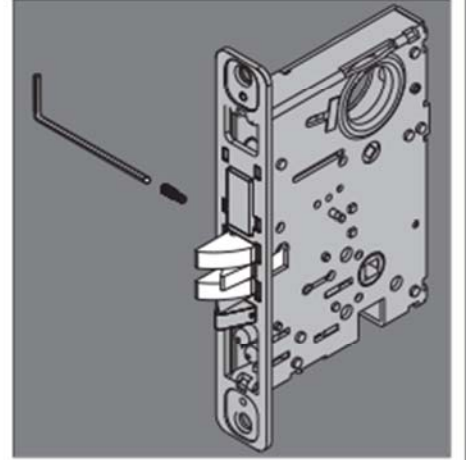
Remanipulación de la cerradura de muescas (si se requiere)

Déplacement de la mortaise (si nécessaire)

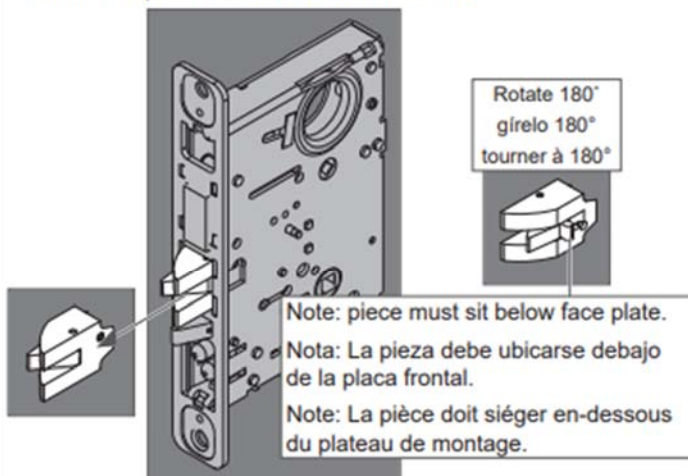
- a. Remove screw.
Quite el tornillo.
Retirez la vis.



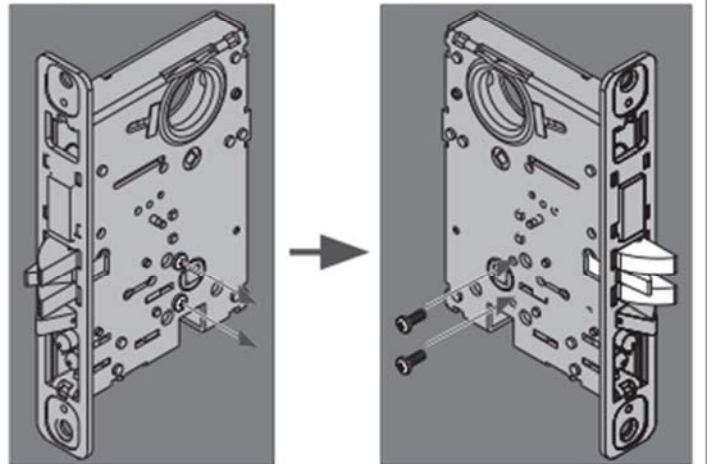
- c. Reinstall latch bolt and screw.
Vuelva a instalar el perno y el tornillo del pestillo.
Installez le pêne demi-tour et la vis.



- b. Remove latch bolt and rotate 180°.
Quite el perno del pestillo y gírelo 180°.
Retirez le pêne demi-tour et tourner à 180°.



- d. Move handing screws to opposite side.
Mueva los tornillos de manejo al lado opuesto.
Déplacer les vis de réglage du côté opposé.



Taken from Falcon MA Lock Installation Instructions