



640026-00

# FALCON®

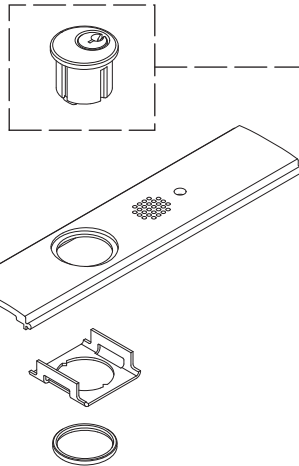
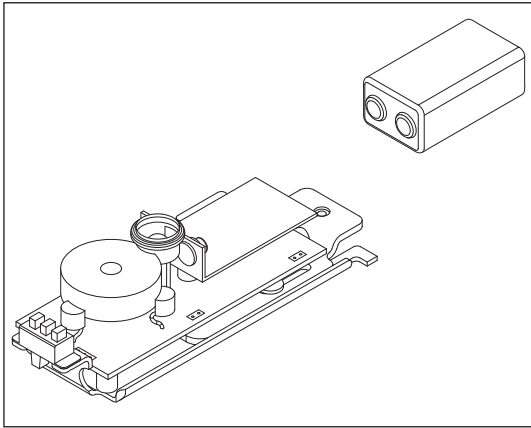
## EA

Exit Alarm  
Alarma de salida  
Alarme de porte de sortie

Instrucciones de instalación

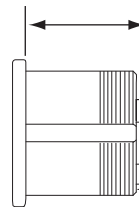
Installation Instructions

Notice d'installation



Mortise cylinder sold separately  
El cilindro Mortise se vende por separado  
Cylindre à mortaise vendu séparément

1 1/8"  
(29 mm)



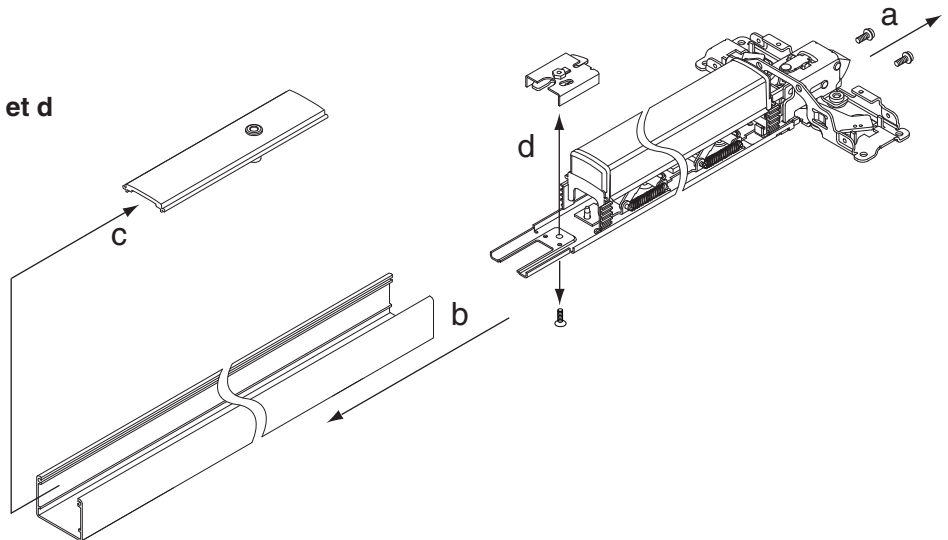
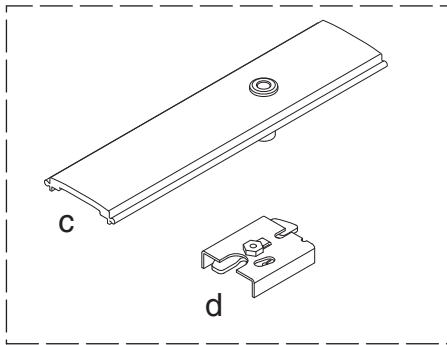
Standard cam  
Standard cam  
Standard cam

For Factory Installed EA, Skip to Step 3

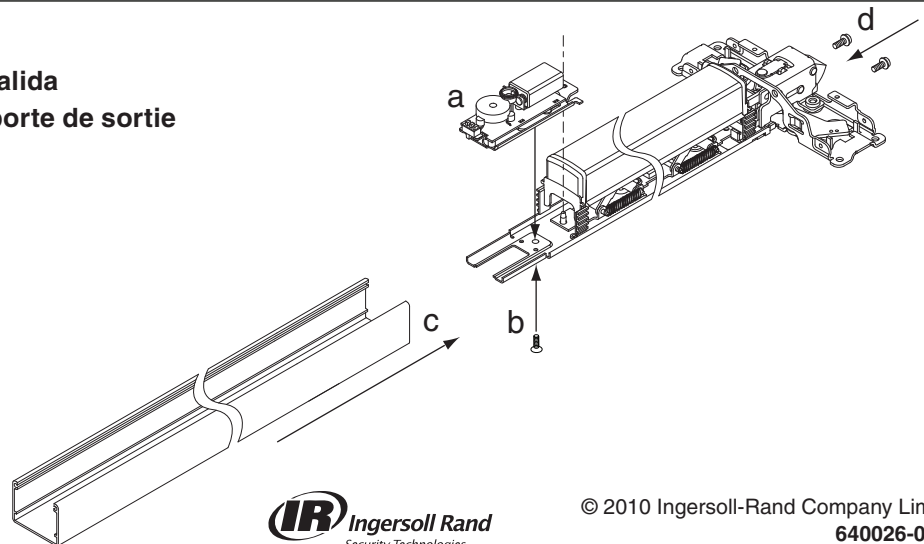
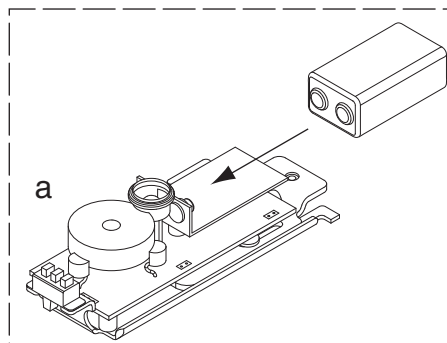
En el caso del EA instalado en fábrica, pase al Paso 3

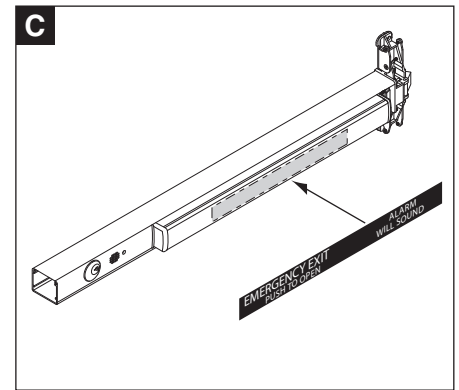
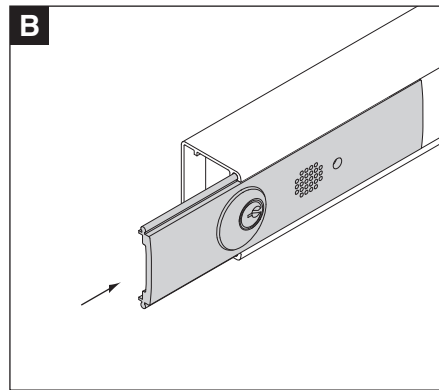
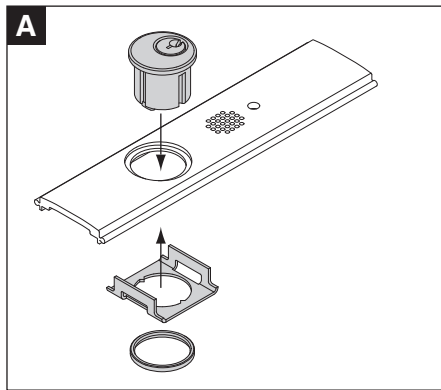
Pour l'alarme de porte de sortie installée en usine, passez à l'étape 3

- 1** Remove and Discard Parts c and d  
Quite y deseche las partes c y d  
Retirez et mettez de côté les pièces c et d



- 2** Install Exit Alarm Hardware  
Instale el hardware de la alarma de salida  
Fixez la quincaillerie de l'alarme de porte de sortie



**3****Install Cylinder and Affix "Push to Open" Decal****Instale el cilindro y coloque la calcomanía que lee "Empuje para abrir"****Installez le cylindre et collez le décalque « Poussez pour ouvrir »**

Turn key clockwise to arm. Unit armed after green-lit 15 second grace period followed by a second red flash and long 'chirp'. Armed unit will flash green every 30 seconds. When pushbar is depressed, alarm sounds continuously until key cylinder is rotated counter clockwise or automatic reset after 10 minutes of continuous sound.

Gire la llave hacia el brazo en dirección de las manecillas del reloj. La unidad quedará armada después de un periodo de 15 segundos indicado por una luz verde, seguido de una luz roja y un pitido prolongado. La unidad armada activará una luz verde cada 30 segundos. Al presionar el parabolpe de refuerzo sonará la alarma de manera continua hasta girar el cilindro de la llave en dirección contraria a las manecillas del reloj o bien si se reinicia automáticamente después de 10 minutos de sonar de manera continua.

Tournez la clé dans le sens horaire pour armer l'alarme. L'appareil armé clignottera pendant un délai de grâce de 15 secondes, suivi d'un clignotement rouge et émettra une longue alerte sonore. La lumière de l'alarme armée clignottera en vert toutes les 30 secondes. Lorsque vous appuyez sur la barre antipanique, l'alarme retentira continuellement jusqu'à ce que le barillet de serrure soit tourné dans le sens antihoraire ou réarmé automatiquement après 10 minutes d'alarme continue.