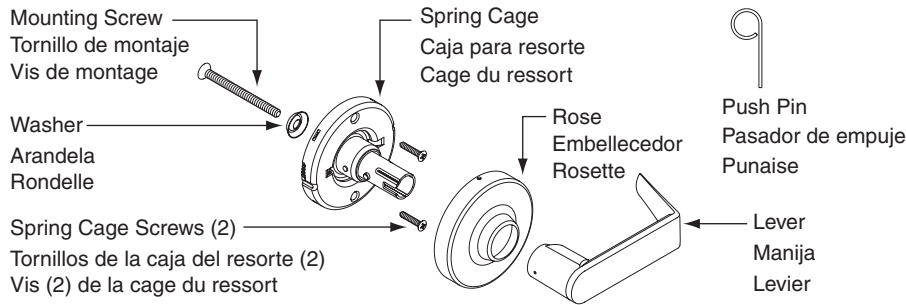


P515-169

D170 Dummy Lock New



Tools for Door Prep

Drill bits: 3/8" and 1/8"
Pencil

Tools For Install

Phillips screwdriver

Herramientas para preparar la puerta

Brocas de perforación: 10mm y 3mm
Lápiz

Herramientas para la instalación

Desatornillador Phillips

Tools for Door Prep

Forets: 10mm et 3mm
Crayon

Outils pour l'installation

Tournevis cruciforme

Preparación de la puerta

Door Preparation

Préparation de la porte

A. Mark Centerline

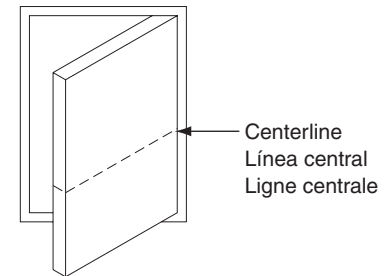
Mark centerline on both door faces and door edge. (Usually 38" from finished floor.)

A. Marcado de la línea central

Marcar la línea central en ambas caras de la puerta y en el canto. (Normalmente a 965mm desde el piso.)

A. Marquer la ligne centrale

Marquer la ligne centrale des deux côtés et sur le bord de la porte. (Généralement à 965mm du plancher.)



B. Mark Trim Drill Points

NOTE: ONLY mark the 1/8" holes on ONE side of the door.

- Stand so door swings towards you. Fold and mark template as shown.
- Stand so door swings away from you. Fold and mark template as shown.

B. Marcado de los puntos de perforación de la guarnición

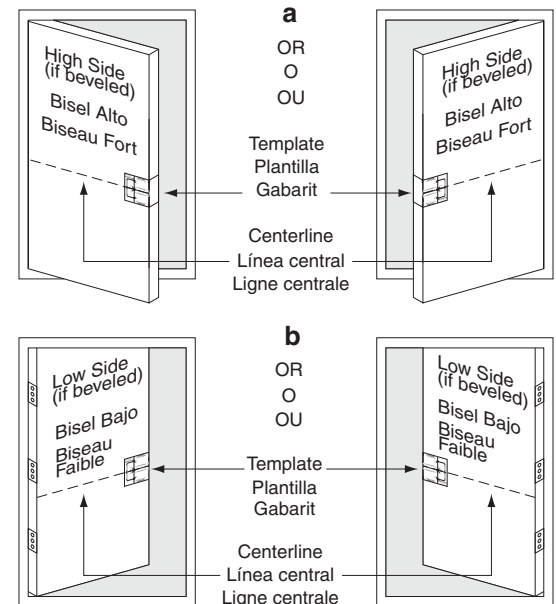
NOTA: Marcar SOLAMENTE los agujeros de 3mm en UN lado de la puerta.

- Colocarse de tal modo que la puerta gire hacia usted. Plegar y marcar la plantilla tal y como se muestra.
- Colocarse de tal modo que la puerta gire alejándose de usted. Plegar y marcar la plantilla tal y como se muestra.

B. Marquer les points de perçage de la bordure

REMARQUE: Marquer les trous d'3mm pouce sur UN côté de la porte UNIQUEMENT.

- Se tenir de sorte que la porte se déplace vers soi. Plier et marquer le gabarit comme illustré.
- Se tenir de sorte que la porte se déplace en direction opposée. Plier et marquer le gabarit comme illustré.



C. Drill Trim Holes

- Drill 1/8" (3mm) holes on ONE side of the door, 1/2" (13mm) deep.
- Drill 3/8" (10mm) hole from both sides of door to avoid splintering wood.

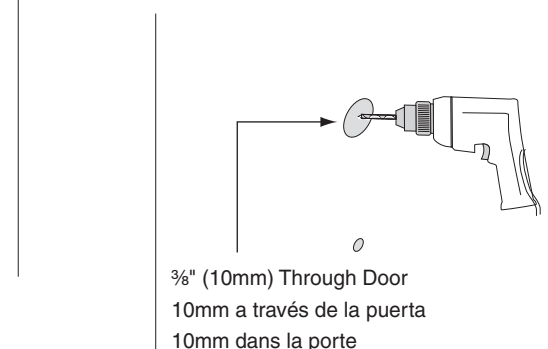
C. Perforación de los agujeros de la guarnición

- Taladrar agujeros de 3mm en UNO de los lados de la puerta, a una profundidad de 13mm.
- Taladrar un agujero de 10mm desde ambos lados de la puerta para evitar que se astille la madera.

C. Percer des trous dans la bordure

- Percer des trous de 3mm, de 13mm de profondeur sur UN côté de la porte.
- Percer un trou de 10mm des deux côtés de la porte pour éviter l'éclatement du bois.

1/8" (3mm), 1/2" (13mm) Deep
3mm, 13mm de profundidad
3mm, 13mm de profondeur



Install Spring Cage

- a. Place spring cage against door.
- b. Secure with two (2) spring cage screws.

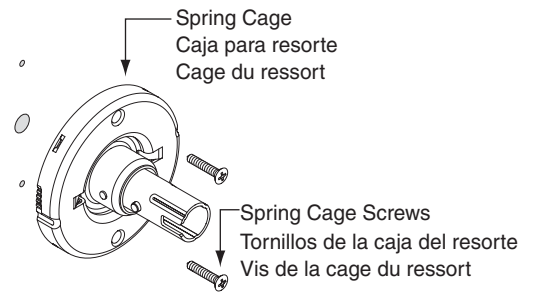
Instalación de la caja del resorte

- a. Colocar la caja del resorte contra la puerta.
- b. Afianzar con los dos (2) tornillos de la caja del resorte.

Poser la cage du ressort

- a. Mettre la cage du ressort contre la porte.
- b. Fixer avec deux (2) vis de la cage du ressort.

1



Install Mounting Screw and Washer

- a. Insert mounting screw through washer and into hole in door.
- b. Tighten until screw head is flush with washer.

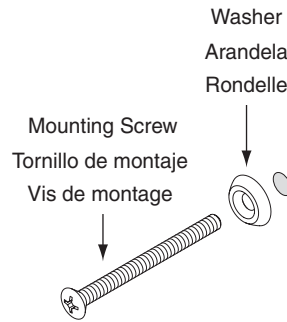
Instalación del tornillo de montaje y la arandela

- a. Introducir el tornillo de montaje en el agujero de la puerta, a través de la arandela.
- b. Apretar hasta que la cabeza del tornillo quede al ras con la arandela.

Poser la vis de montage et la rondelle

- a. Insérer la vis de montage par la rondelle et dans le trou de la porte.
- b. Serrer jusqu'à ce que la tête de la vis soit à niveau avec la rondelle.

2



Install Rose

- a. Align dimples on rose with grooves on spring cage.
- b. Place rose against the door and rotate rose clockwise until it no longer turns.

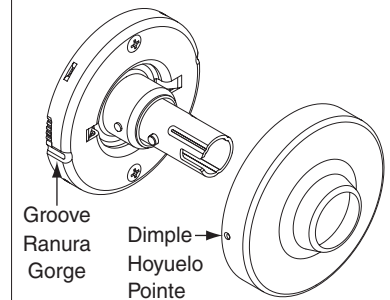
Instalación del embellecedor

- a. Alinear los hoyuelos del embellecedor con las ranuras en la caja del resorte.
- b. Colocar el embellecedor al ras contra la puerta y girarlo en sentido horario hasta que quede apretado.

Install Rose

- a. Aligner les pointes de la rosette avec les gorges de la cage du ressort.
- b. Placer la rosette contre la porte et la faire tourner dans le sens horaire jusqu'à ce qu'elle soit serrée

3



Install Lever

Push lever onto spindle until lever engages with lever catch.

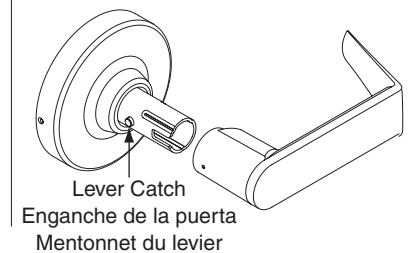
Instalación de la manija

Presionar la manija en el vástago hasta que ésta encaje en su enganche.

Poser le levier

Pousser le levier sur la tige jusqu'à ce que le mentonnet du levier s'enclenche avec le levier.

4



Lever Removal

Remove Lever

- a. Insert push pin into hole and depress lever catch.
- b. Pull lever straight off.

Extracción de la manija

- a. Introducir el pasador de empuje en el agujero y presionar el enganche de la manija.
- b. Tirar en línea recta de la manija para sacarla.

Enlever le levier

- a. Insérer une punaise dans le trou et appuyer sur le mentonnet du levier.
- b. Tirer le levier directement.

