



23792518

# FALCON®

**C** Concealed Vertical  
Vertical oculto  
Dissimuler la tige et le

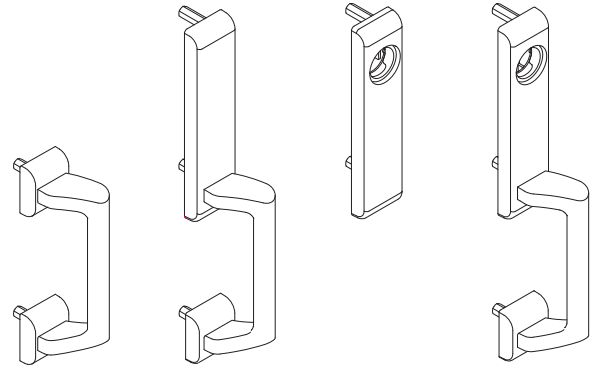
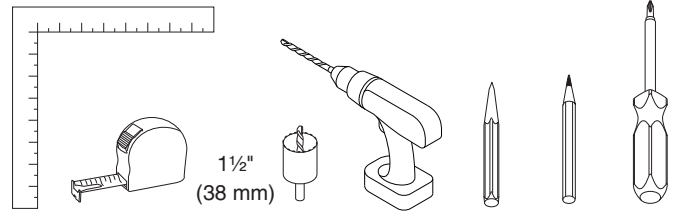
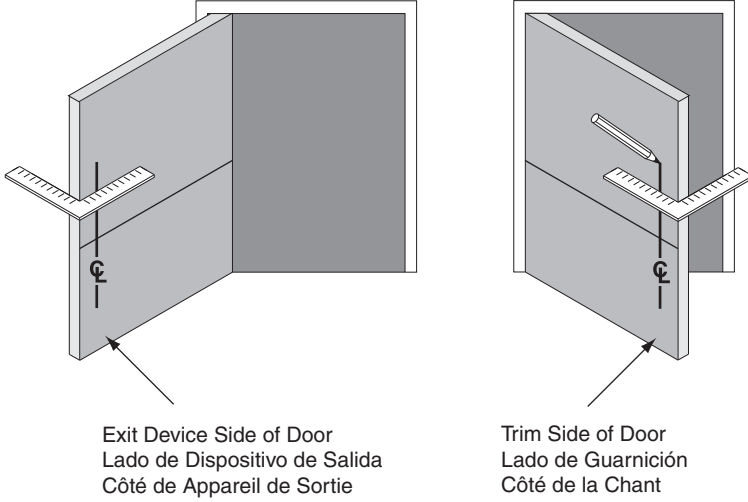
## Trim / Moldura / Garniture

### Instrucciones de instalación

### Installation Instructions

### Notice d'installation

- 1** Transfer  $\mathcal{C}$  from device side to trim side of door  
 Transfiera  $\mathcal{C}$  desde el lado del mecanismo  
 al lado de la moldura de la puerta  
 Transfert  $\mathcal{C}$  du côté du dispositif vers  
 la garniture latérale de porte



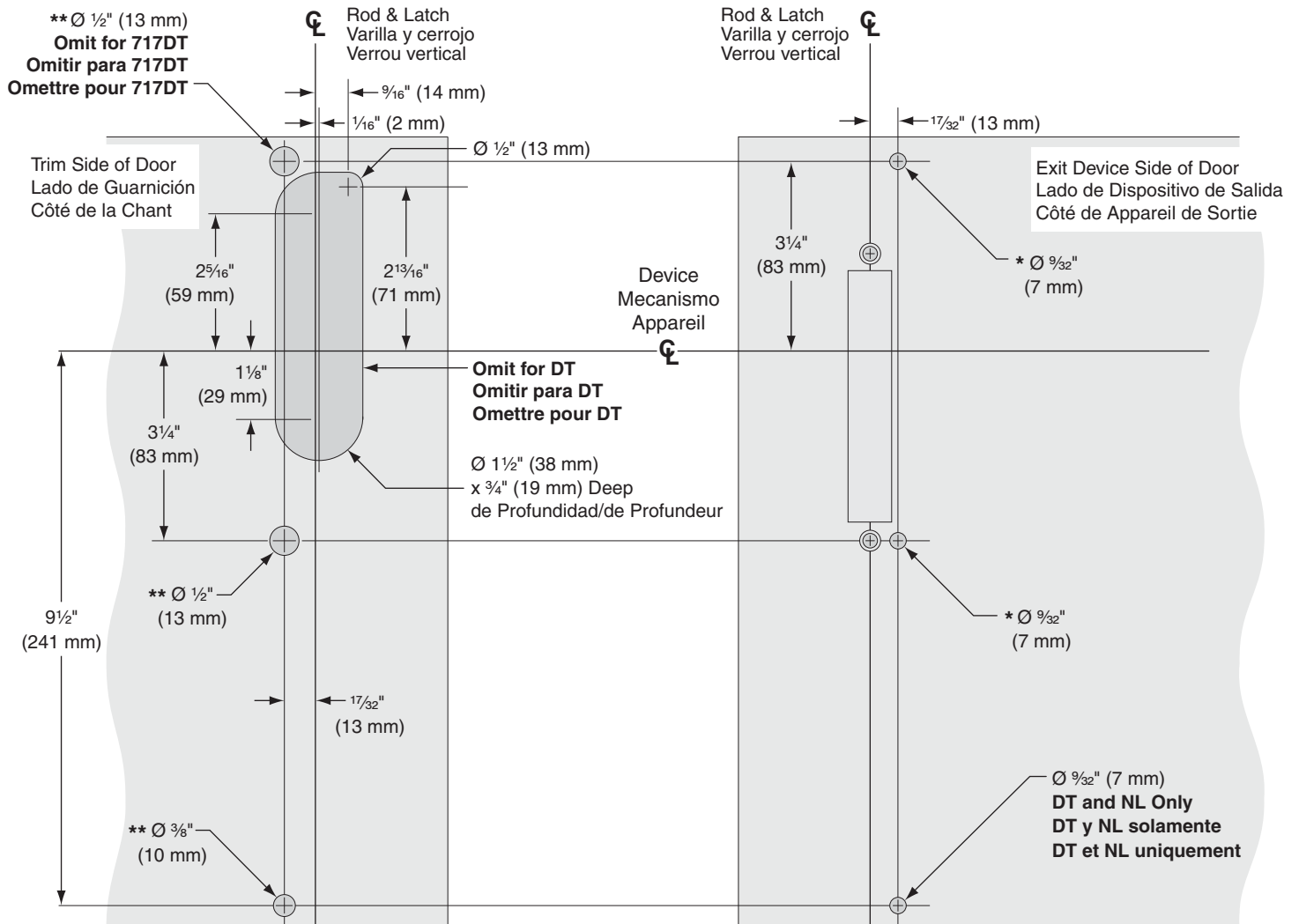
717DT

718DT

718C

718NL

- 2** Prepare Door  
 Prepare la Puerta  
 Préparer la Porte



**Wood/Madera/Bois**  
 \*\*Through/A Través/À Travers

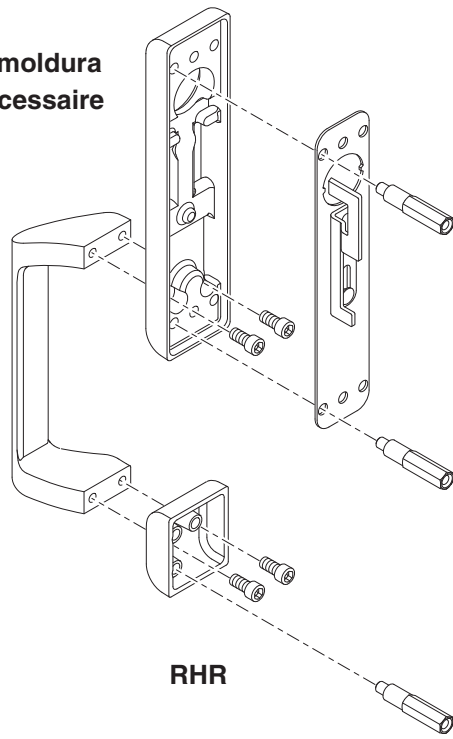
**Metal/Metal/Métal**  
 \* If 25-C/XX-C device, add 1/4"-20 countersink  
 \* Si es el mecanismo 25-C/XX-C, añade avellanado de 1/4"-20  
 \* Fraiser 1/4 po-20 de plus pour le dispositif 25-C/XX-C\*

**3**

**If Necessary, Rehand Trim**

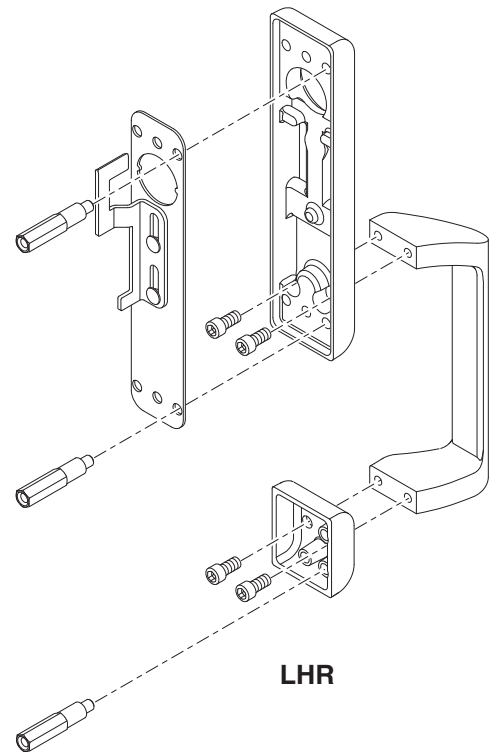
**De ser necesario, ajuste la moldura**

**Réutiliser la garniture si nécessaire**



**RHR**

**718-NL**



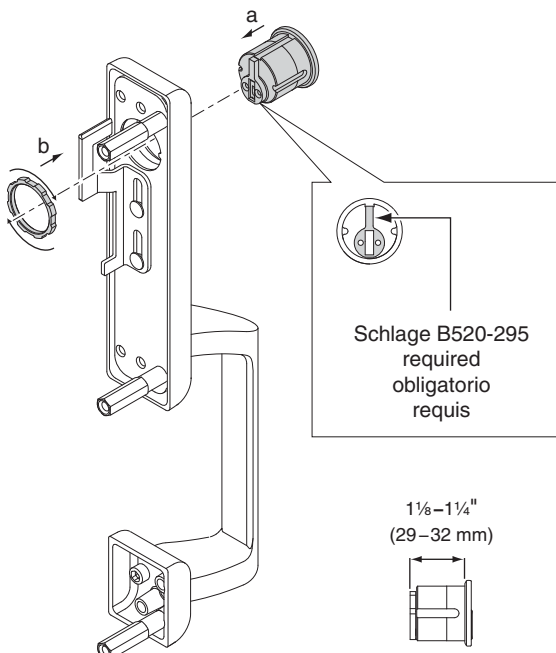
**LHR**

**4**

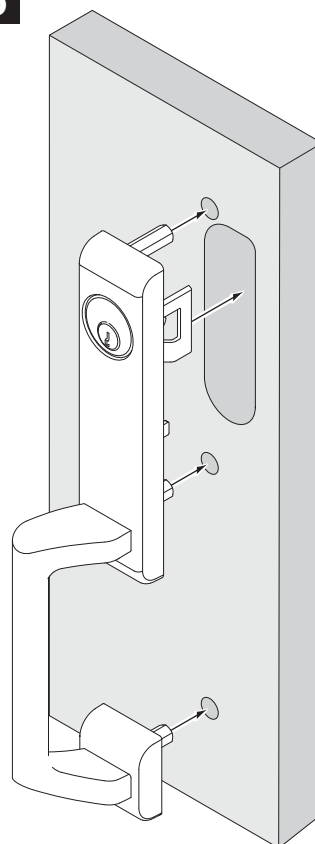
**Install Cylinder**

**Instale el cilindro**

**Installer le cylindre**



**5**



➔ **Return to  
Device Instructions  
Regrese a Instrucciones  
del mecanismo  
Retour vers les instructions  
du dispositif**



© 2011 Ingersoll-Rand Company  
Printed in U.S.A.  
1-877-671-7011  
23792518 Rev. 2/11\_a