



23792534

FALCON®

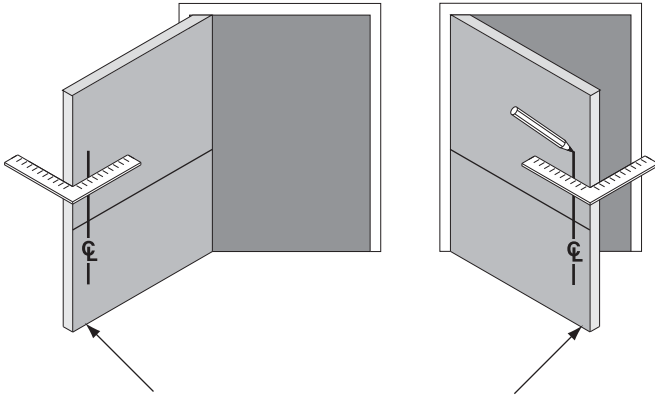
R/V Trim / Moldura / Garniture

Instrucciones de instalación

Installation Instructions

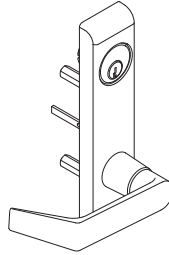
Notice d'installation

1 Transfer \mathcal{C} from device side to trim side of door
 Transfiera \mathcal{C} desde el lado del mecanismo al lado de la moldura de la puerta
 Transfert \mathcal{C} du côté du dispositif vers la garniture latérale de porte

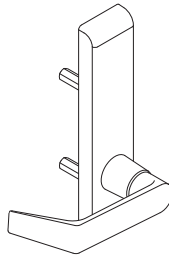
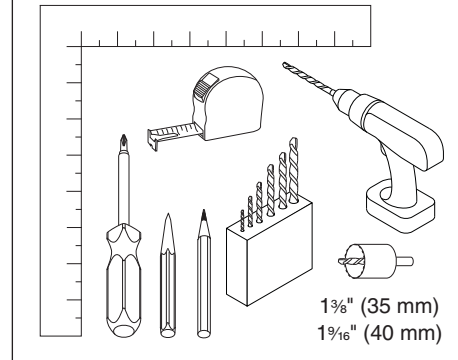


Exit Device Side of Door
 Lado de Dispositivo de Salida
 Côté de Appareil de Sortie

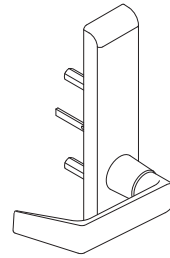
Trim Side of Door
 Lado de Guarnición
 Côté de la Chant



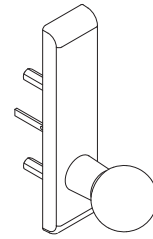
912L
 912L-NL



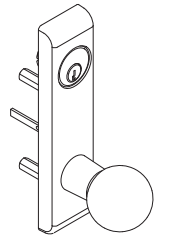
912L-DT



912L-BE

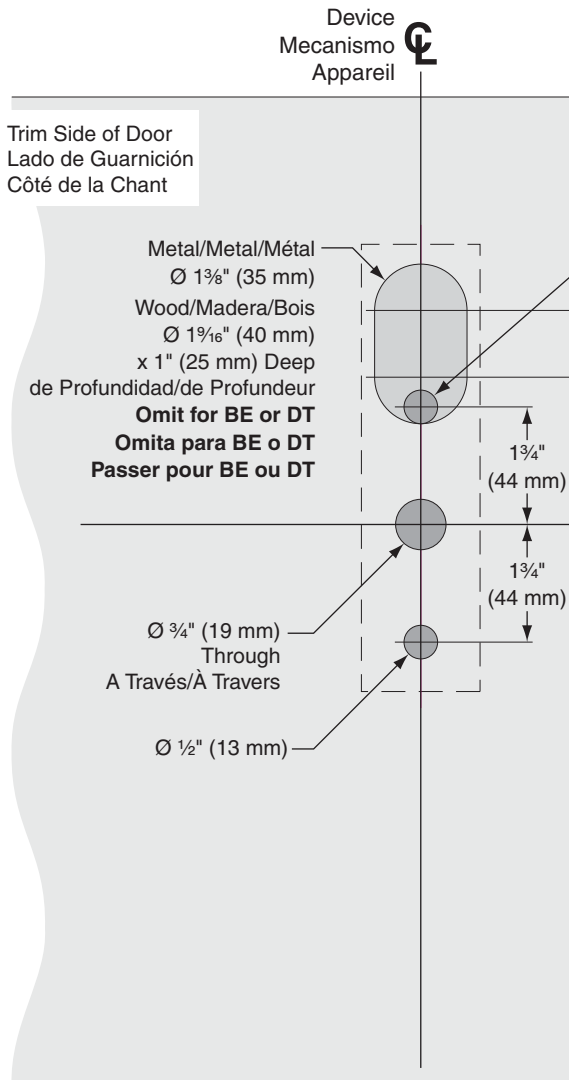


911K-BE



911K
 911K-NL

2 Prepare Door
 Prepare la Puerta
 Préparer la Porte

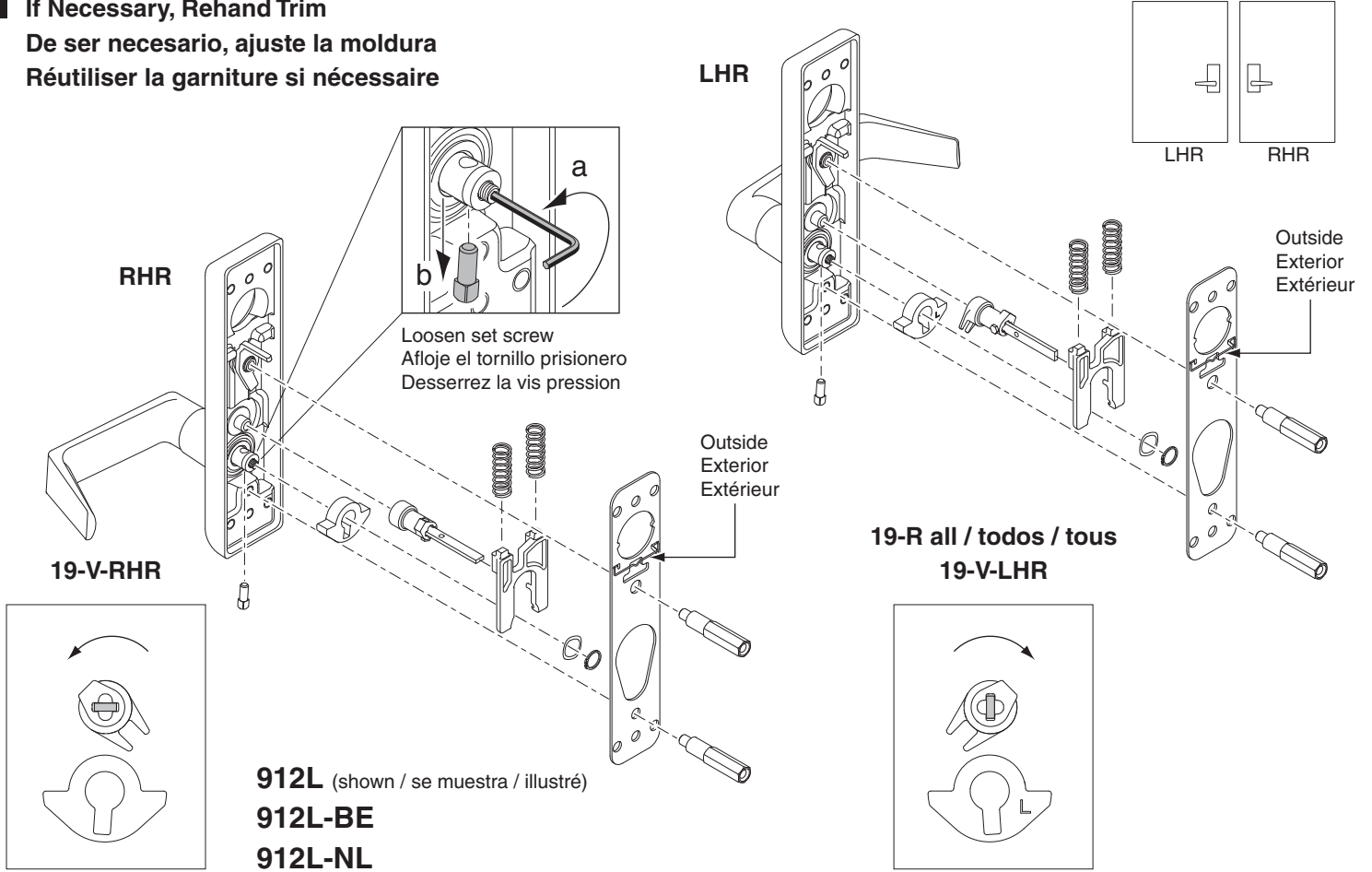


3

If Necessary, Rehand Trim

De ser necesario, ajuste la moldura

Réutiliser la garniture si nécessaire

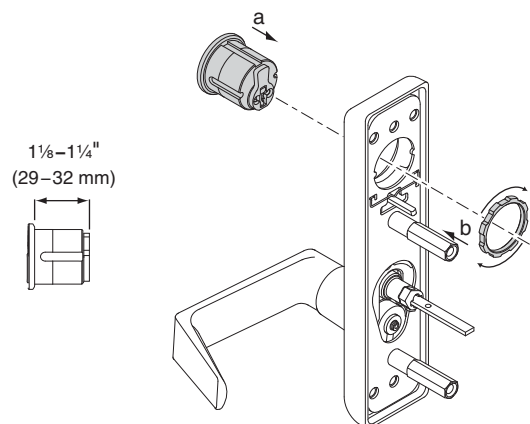


4

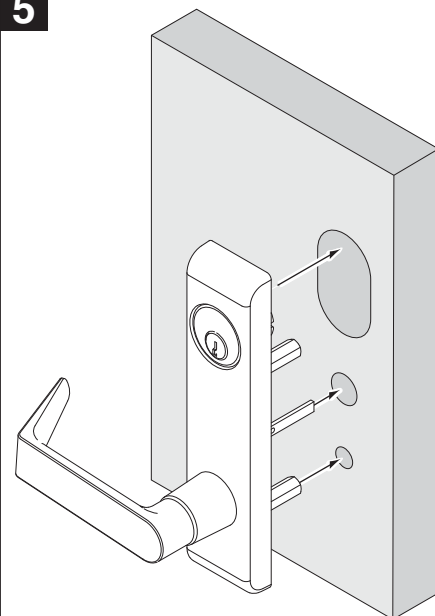
If Necessary, Install Cylinder

De ser necesario, instale el cilindro

Installer le cylindre si nécessaire



5



Return to Device Instructions
Regrese a Instrucciones del mecanismo

Retour vers les instructions du dispositif



© 2011 Ingersoll-Rand Company
Printed in U.S.A.
1-877-671-7011
23792534 Rev. 2/11_a